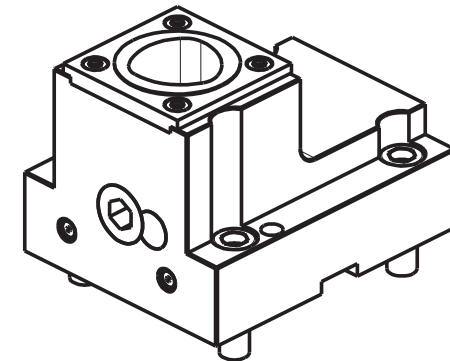
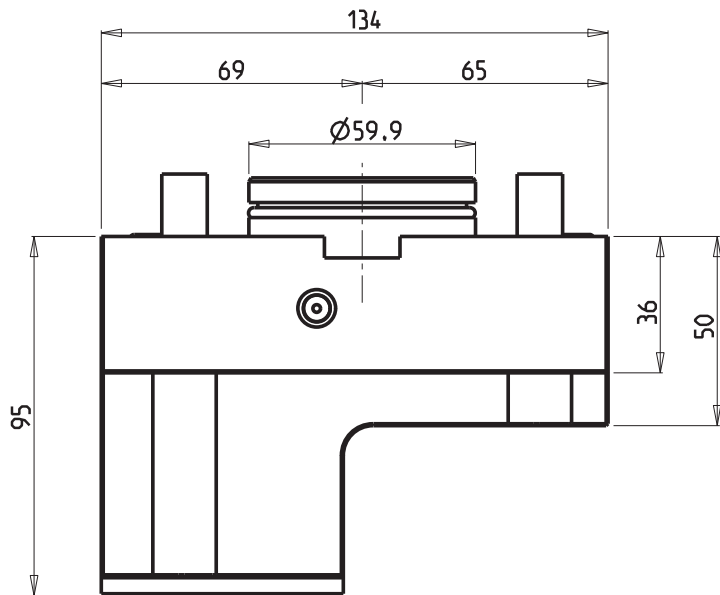
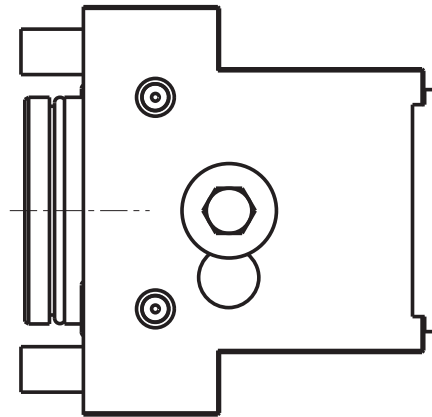
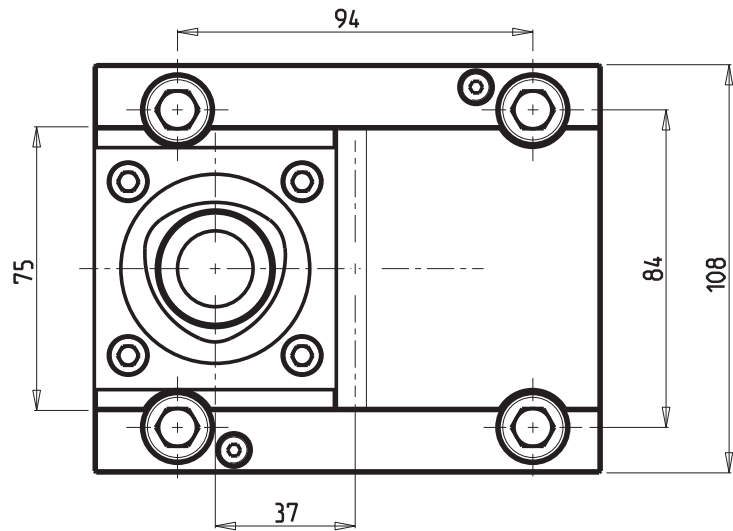
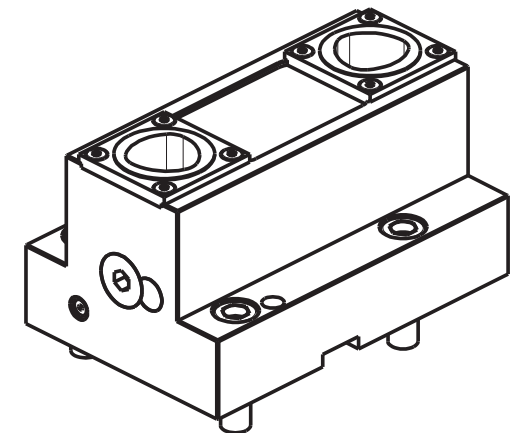
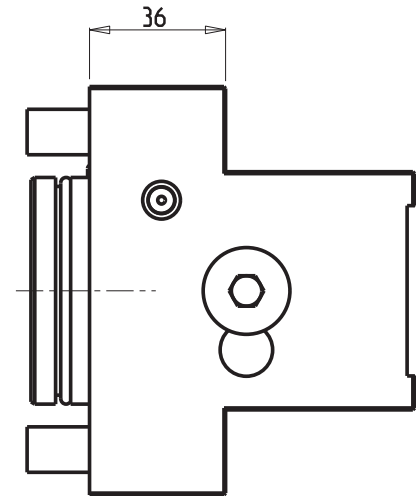
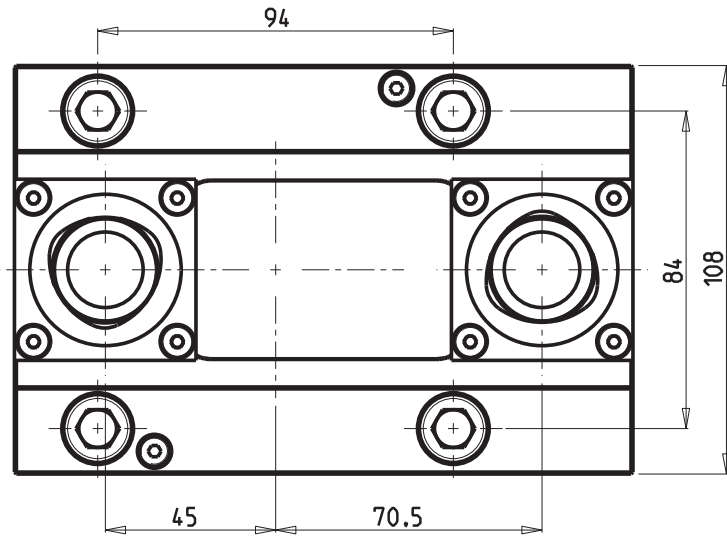


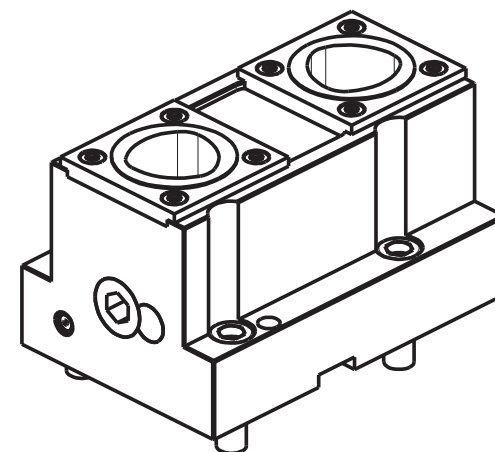
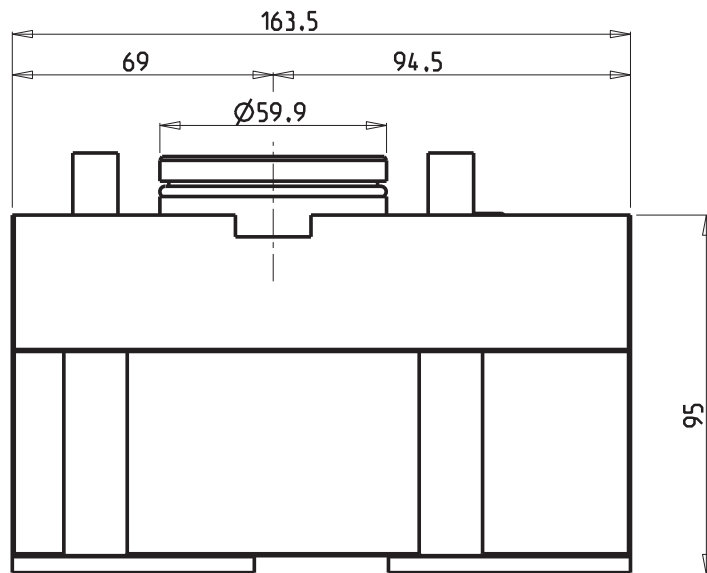
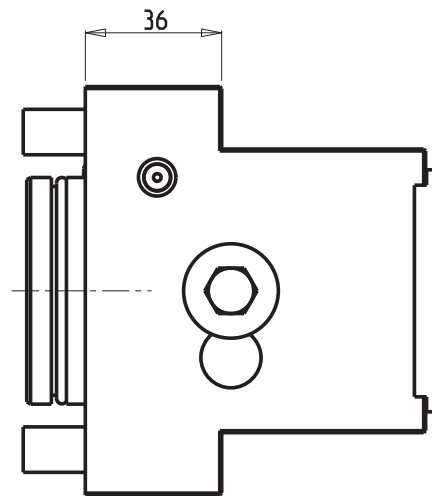
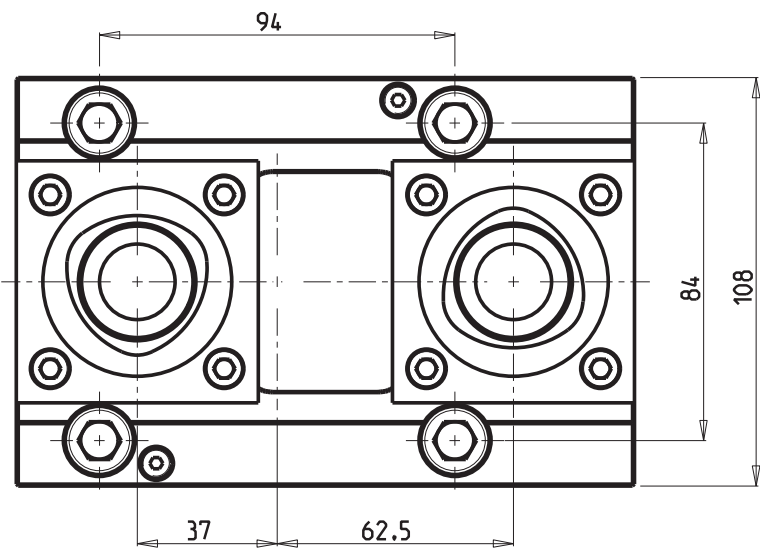
Materiale		Massa (Kg)	Aspetto superficiale	SMUSSI GENERALI= 0.5x45°	QUOTE SENZA TOLL
COMPOSTO		5.758	-	RACCORDI GENERALI R=0.5	±IT11
Trattamento termico		Scala	Denominazione		
		3:4	PORTAUT. RAD. SINGOLO		
Data	29-May-08	Firma	MALPASSI	N°	MNL0464010
				CAPTO C4 DX	



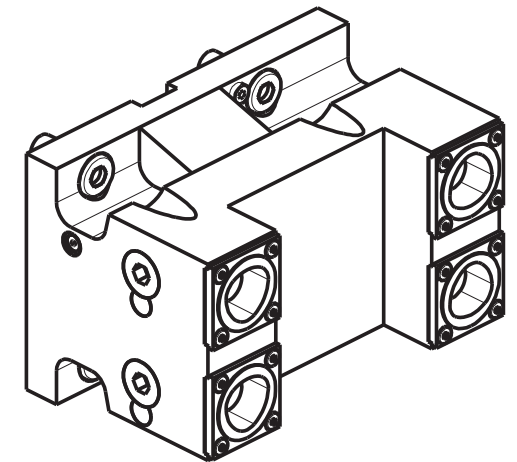
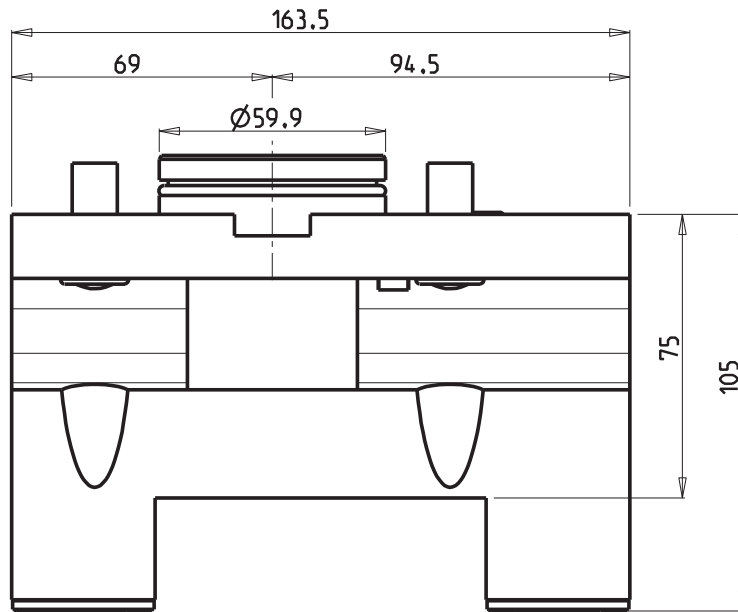
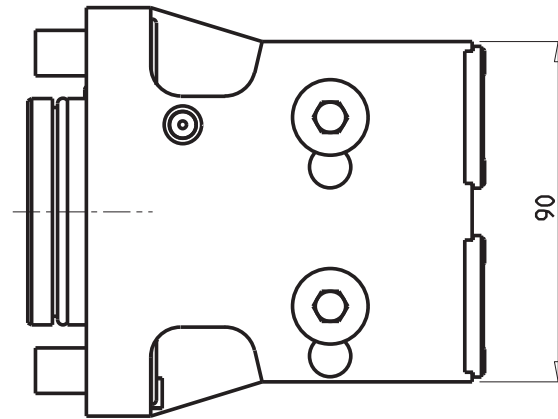
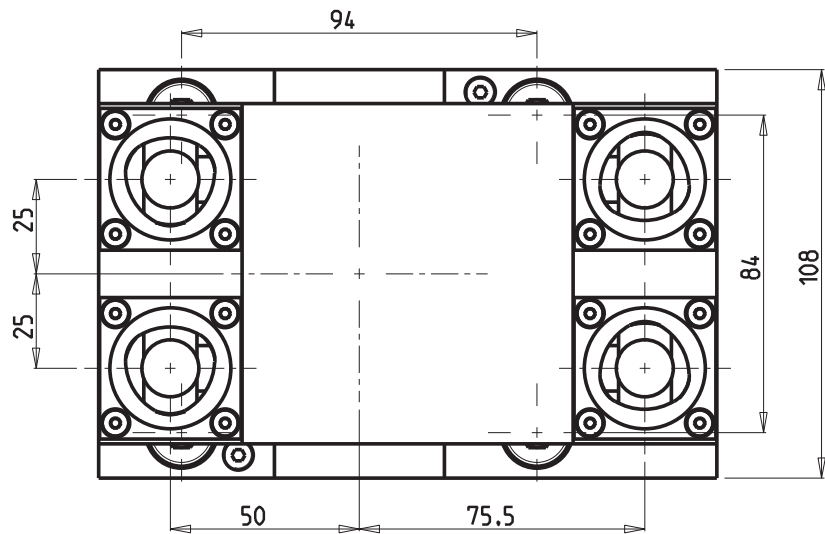
Materiale		Massa (Kg)	Aspetto superficiale	SMUSSI GENERALI= 0.5x45°	QUOTE SENZA TOLL
COMPOSTO		6.063	-	RACCORDI GENERALI R=0.5	±IT11
Trattamento termico		Scala	Denominazione		
		3:4	PORTAUT. RAD. SINGOLO		
Data	29-May-08	Firma	MALPASSI	N° MNL0465010	
				CAPTO C5 DX	



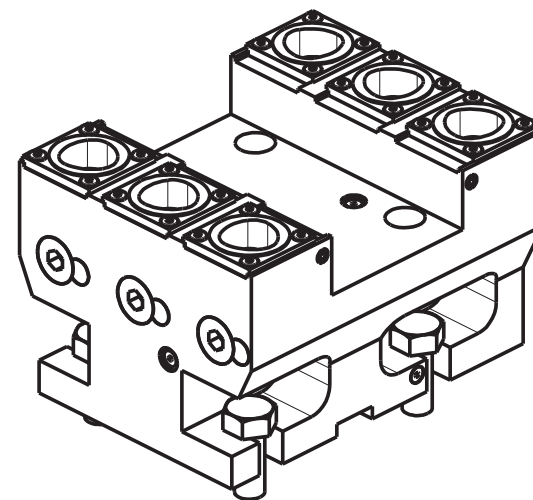
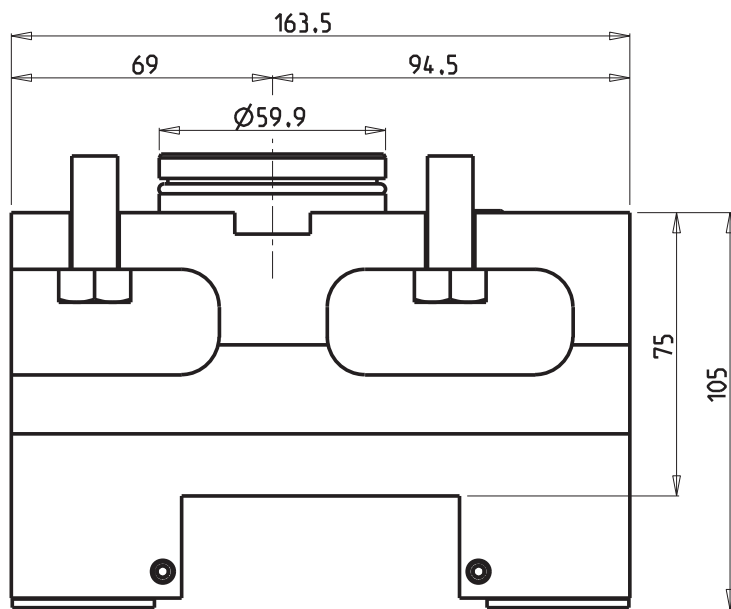
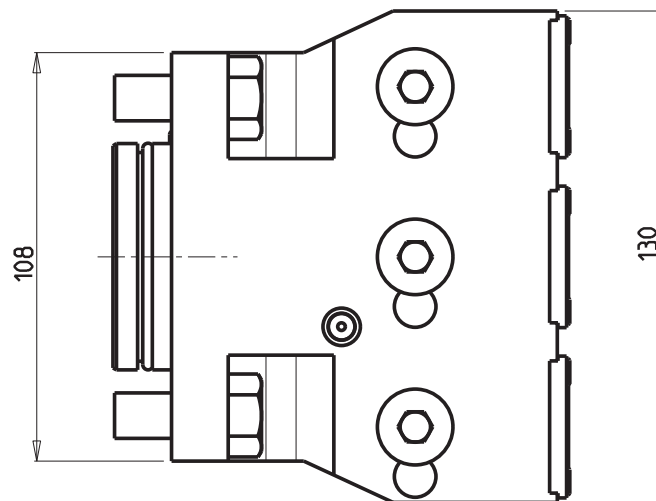
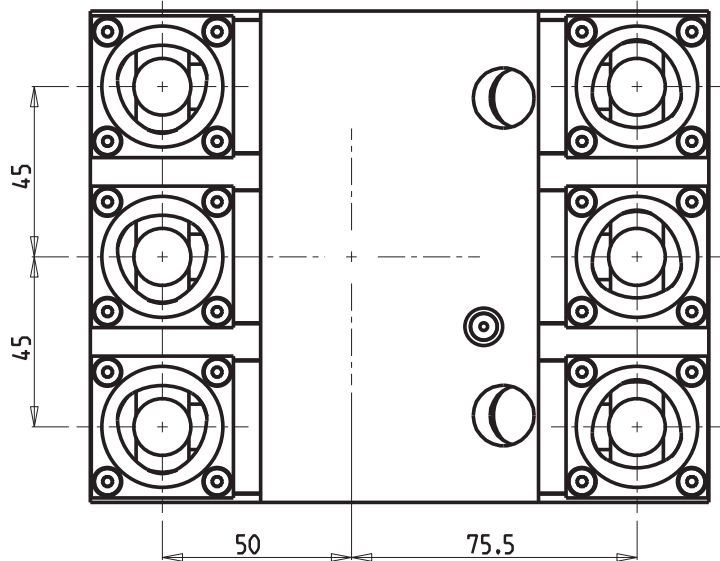
Materiale		Massa (Kg)	Aspetto superficiale	SMUSSI GENERALI= 0.5x45°	QUOTE SENZA TOLL
COMPOSTO		8.416	-	RACCORDI GENERALI R=0.5	±IT11
Trattamento termico		Scala	Denominazione		
		3:4	PORTAUT. RAD. DOPPIO		
Data	29-May-08	Firma	MALPASSI	N° MNL0474020	
				CAPTO C4 DX	



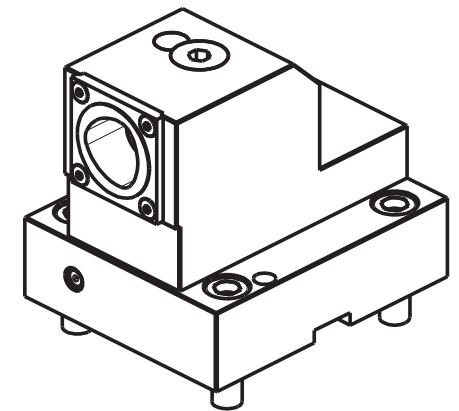
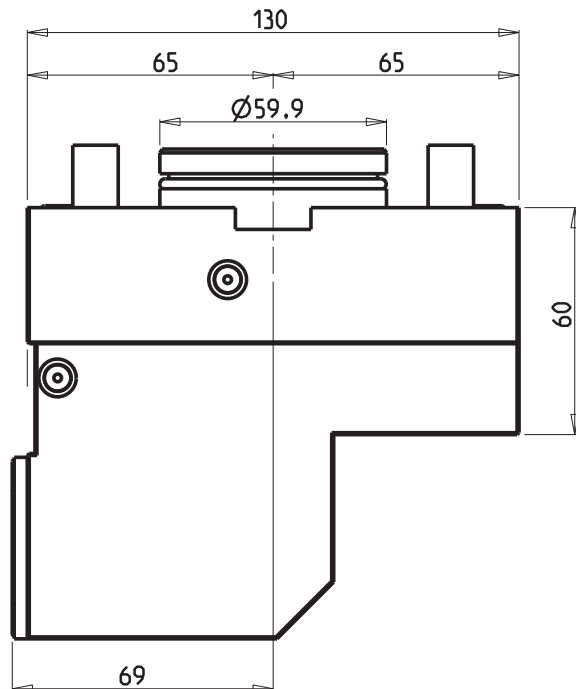
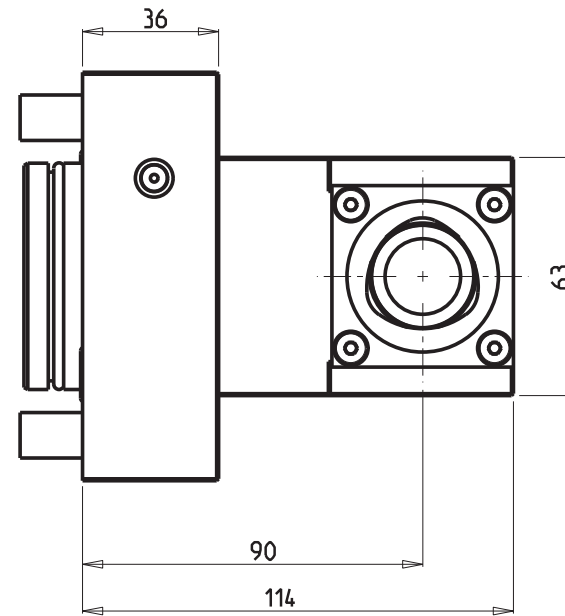
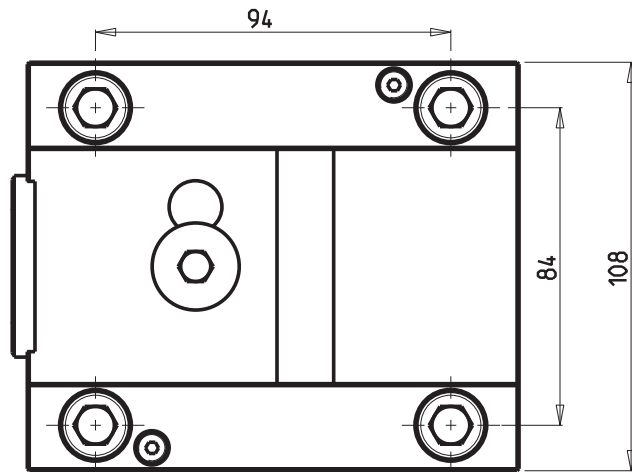
Materiale		Massa (Kg)	Aspetto superficiale	SMUSSI GENERALI= 0.5x45°	QUOTE SENZA TOLL
COMPOSTO		8.892	-	RACCORDI GENERALI R=0.5	±IT11
Trattamento termico		Scala	Denominazione		
		3:4	PORTAUT. RAD. DOPIO		
Data	29-May-08	Firma	MALPASSI	N° MNL0475020	
				CAPTO C5 DX	



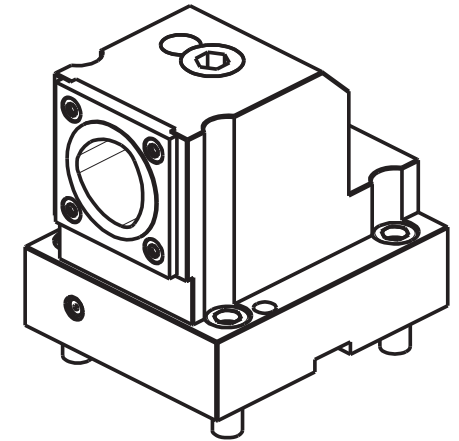
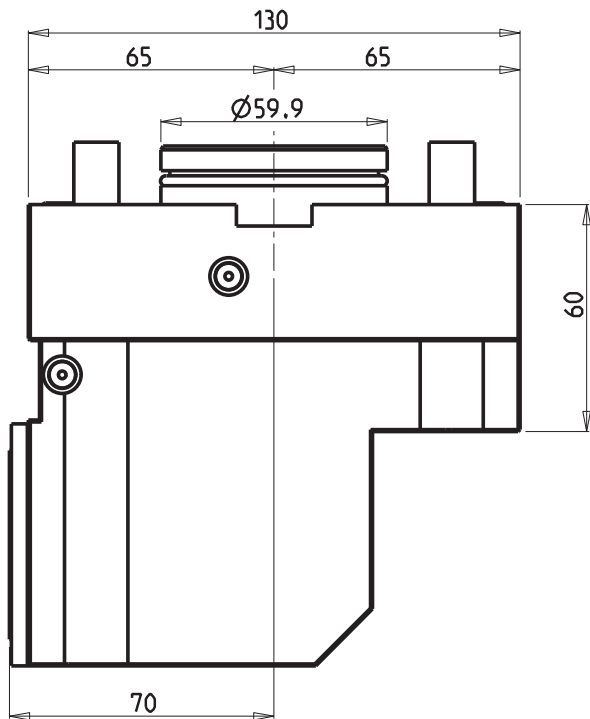
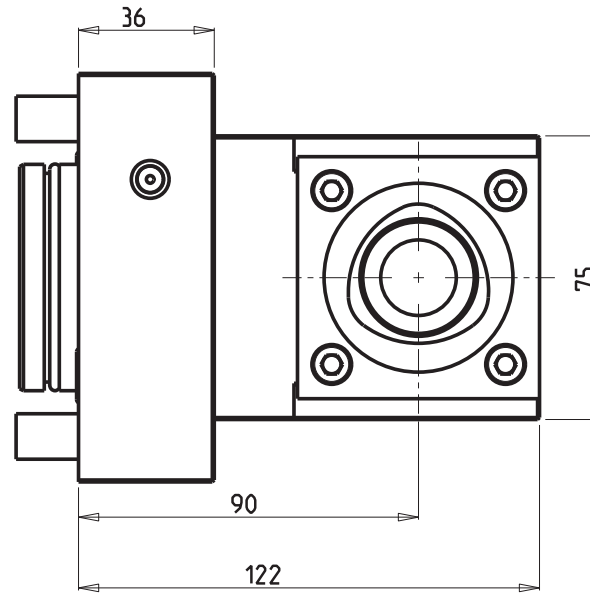
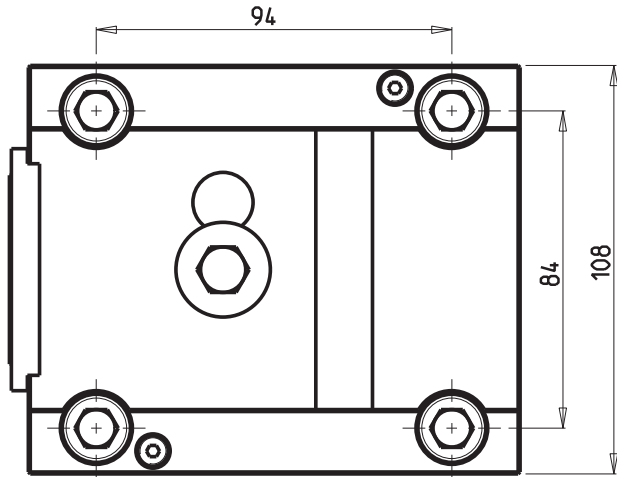
Materiale		Massa (Kg)	Aspetto superficiale	SMUSSI GENERALI= 0.5x45°	QUOTE SENZA TOLL
COMPOSTO		9.517	-	RACCORDI GENERALI R=0.5	±IT11
Trattamento termico		Scala	Denominazione		
		3:4	PORTAUT. RAD. DOPIO		
Data	29-May-08	Firma	MALPASSI	N° MNL0483240	
				SOVRAP. CAPTO C3 DX	



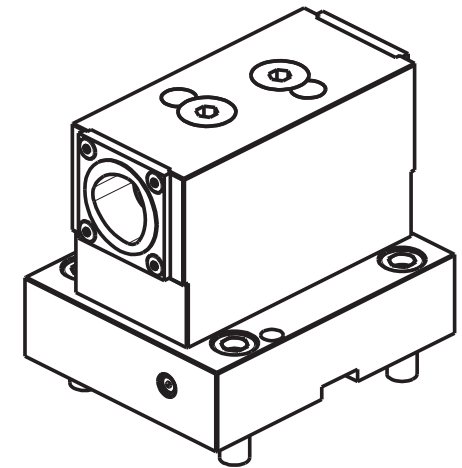
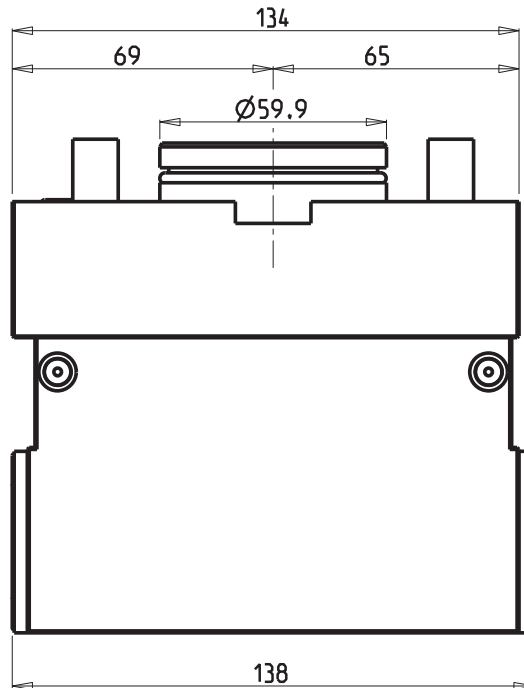
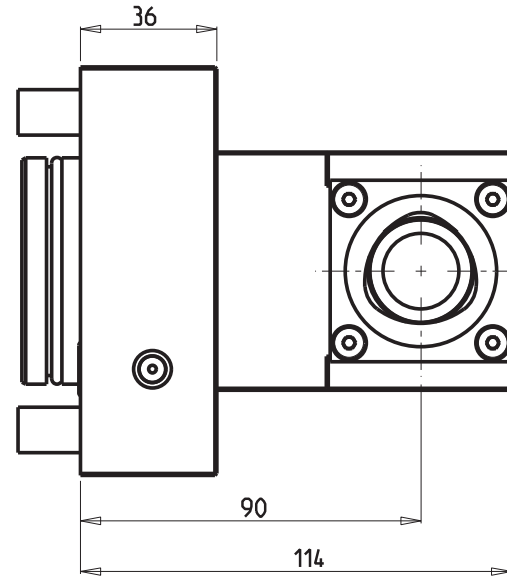
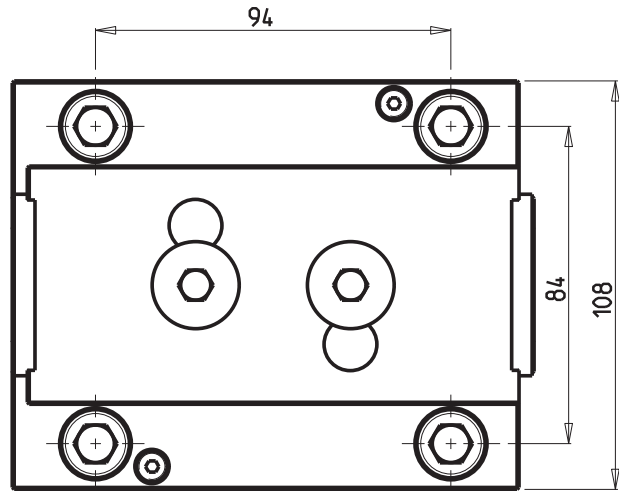
Materiale	Massa (Kg)	Aspetto superficiale	SMUSSI GENERALI= 0.5x45°	QUOTE SENZA TOLL
COMPOSTO	11.607	-	RACCORDI GENERALI R=0.5	±IT11
Trattamento termico	Scala	Denominazione		
	3:4	PORTAUT. RAD. TRIPLO		
Data	Firma			
27-May-08	MALPASSI	SOVRAP. CAPTO C3 DX	N° MNL0483260	



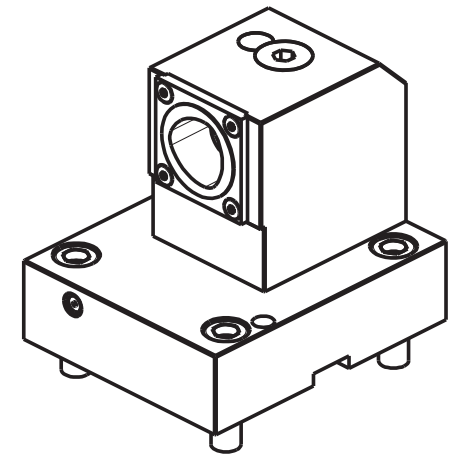
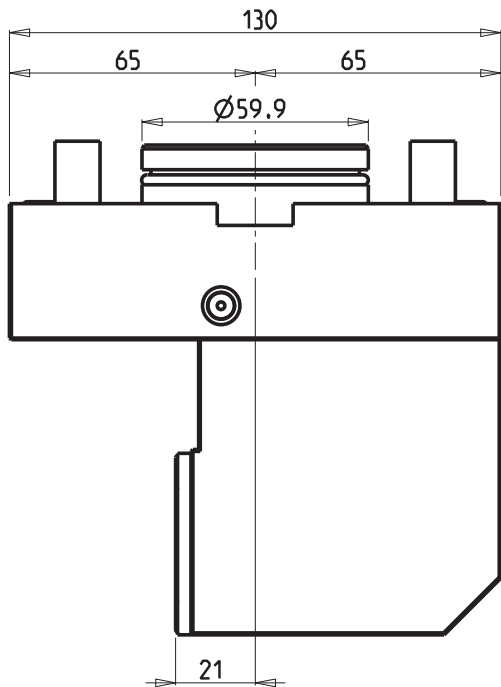
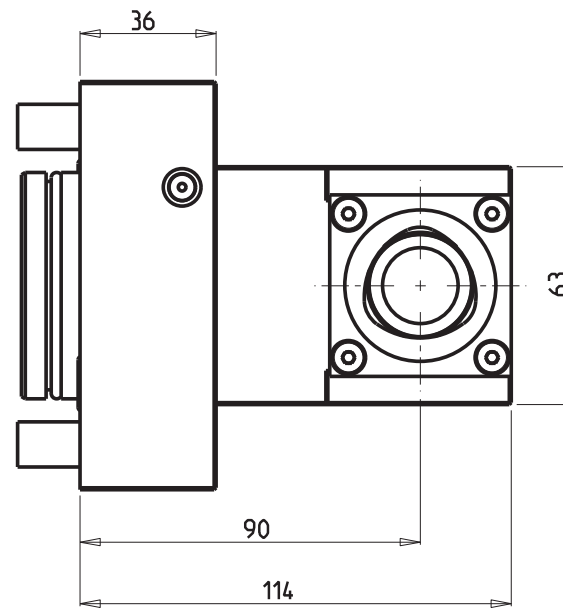
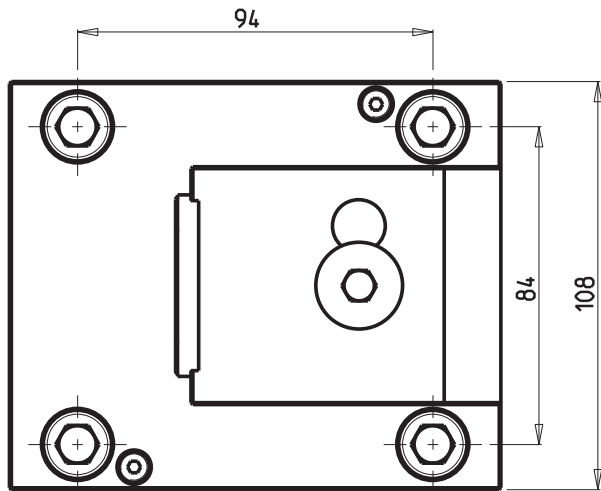
Materiale		Massa (Kg)	Aspetto superficiale	SMUSSI GENERALI= 0.5x45°	QUOTE SENZA TOLL
COMPOSTO		7.261	-	RACCORDI GENERALI R=0.5	±IT11
Trattamento termico		Scala	Denominazione		
		3:4	PORTAUT. ASS. SINGOLO		
Data	29-May-08	Firma	MALPASSI	N° MNL0494010	
				CAPTO C4 DX	



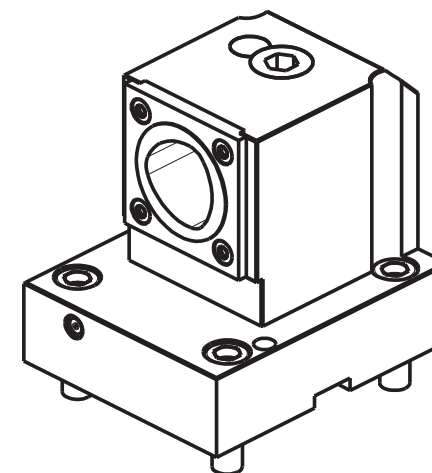
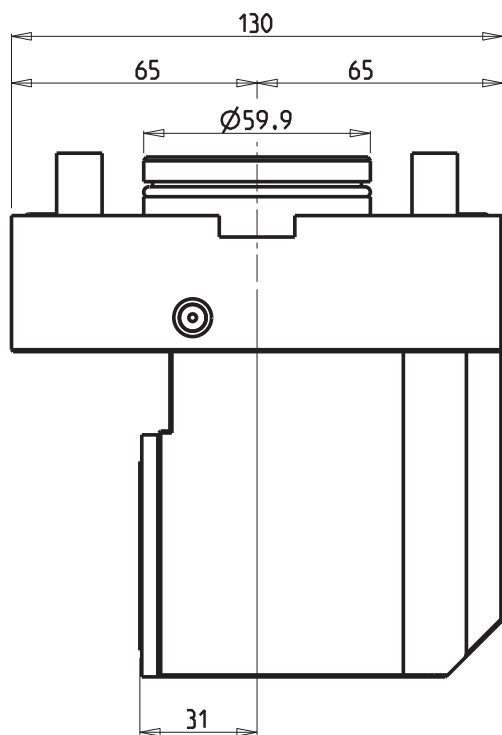
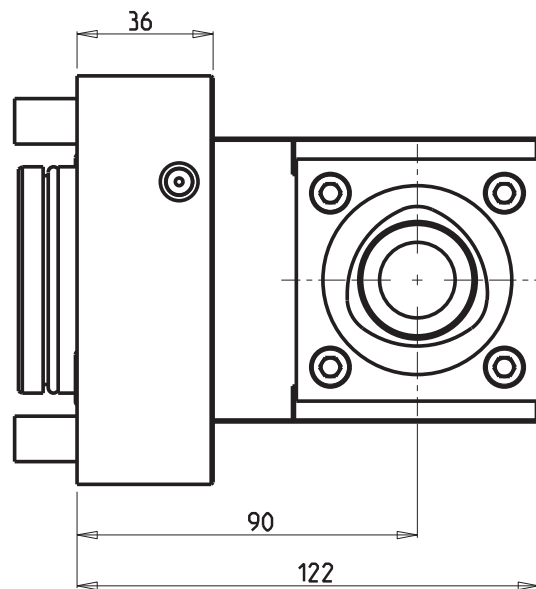
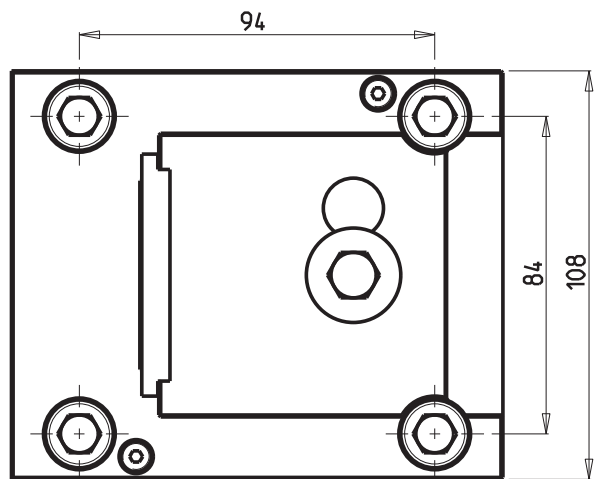
Materiale		Massa (Kg)	Aspetto superficiale	SMUSSI GENERALI= 0.5x45°	QUOTE SENZA TOLL
COMPOSTO		8.293	-	RACCORDI GENERALI R=0.5	±IT11
Trattamento termico		Scala	Denominazione		
		3:4	PORTAUT. ASS. SINGOLO		
Data	29-May-08	Firma	MALPASSI	N° MNL0495010	
				CAPTO C5 DX	



Materiale		Massa (Kg)	Aspetto superficiale	SMUSSI GENERALI= 0.5x45°	QUOTE SENZA TOLL
COMPOSTO		8.773	-	RACCORDI GENERALI R=0.5	±IT11
Trattamento termico		Scala	Denominazione		
		3:4	PORTAUT. ASS. DOPPIO		
Data	29-May-08	Firma	MALPASSI	N° MNL0504020	
				CAPTO C4 DX	



Materiale		Massa (Kg)	Aspetto superficiale	SMUSSI GENERALI= 0.5x45°	QUOTE SENZA TOLL
COMPOSTO		6.738	-	RACCORDI GENERALI R=0.5	±IT11
Trattamento termico		Scala	Denominazione		
		3:4	PORTAUT. ASS. ARR.		
Data	29-May-08	Firma	MALPASSI	N°	MNL0514010
				CAPTO C4 DX	



Materiale	Massa (Kg)	Aspetto superficiale	SMUSSI GENERALI= 0.5x45°	QUOTE SENZA TOLL
COMPOSTO	7.790	-	RACCORDI GENERALI R=0.5	±IT11
Trattamento termico	Scala	Denominazione		
	3:4	PORTAUT. ASS. ARR.		
Data	Firma		N°	
29-May-08	MALPASSI	CAPTO C5 DX	MNL0515010	